



DALI KORE

STATE-OF-THE-ART LOUDSPEAKER TECHNOLOGY

ANLEITUNG

DE



Inhalt

1. Einleitung	2
2. KORE Accessory Kit (Zubehörsatz)	3
3. Auspacken der Lautsprecher	4
4. Positionierung Ihrer Lautsprecher	7
5. Anschließen Ihrer Lautsprecher	8
6. Verwendung Ihrer Lautsprecher	10
7. Reinigung und Wartung	10
8. Entsorgung	11
9. DALI KORE Technische Daten	12

1. Einleitung

Vielen Dank, dass Sie sich für die DALI KORE entschieden haben.

Als HiFi-Hersteller steht DALI seit jeher für das Streben nach immer besserer Musikwiedergabe. Die DALI KORE ist der ultimative Ausdruck dieses Bestrebens.

Die DALI KORE ist ein Hochleistungslautsprecher, der sorgfältig eingerichtet werden sollte, um sein ganzes Potenzial zu entfalten. Wir empfehlen Ihnen daher, diese Anleitung vor dem Auspacken, der Installation und der Verwendung Ihrer Lautsprecher gründlich zu lesen.

Die DALI KORE ist sehr schwer. Um das Risiko einer Beschädigung oder Verletzung zu minimieren, befolgen Sie bitte sorgfältig die Anweisungen zum Auspacken.

Wir hoffen, dass Sie viele Jahre lang Freude an Ihren DALI KORE Lautsprechern haben werden.



DALI KORE Anleitung
Version 2 - September 2022
DALI ITEM no. 951117-0-0

2. KORE Accessory Kit (Zubehörsatz)

Das DALI KORE Accessory Kit enthält alle Werkzeuge und Zubehörteile, die für die Installation und Optimierung der Leistung Ihrer DALI KORE Lautsprecher benötigt werden. Der Inhalt des Accessory Kit ist unten aufgeführt.

! Wenn Sie planen, Ihre DALI KORE Lautsprecher in Zukunft an einem anderen Ort aufzustellen, empfehlen wir Ihnen, das Verpackungsmaterial aufzubewahren.

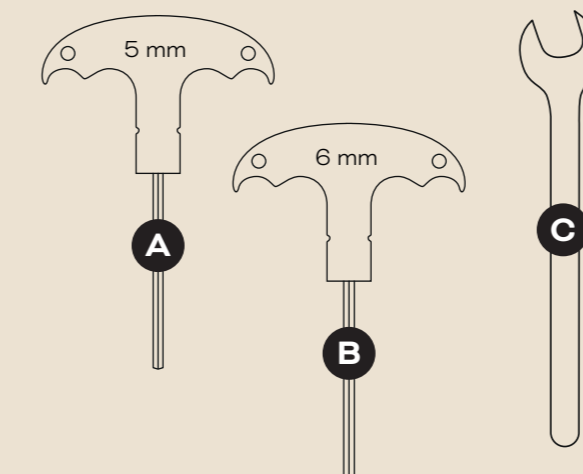
Abbildung 1. Inhalt des Accessory Kit

Produktinformationen:

- 1 × DALI KORE Anleitung
- 1 × DALI KORE Brand Book
- 1 × DALI KORE Produktinformationskarte

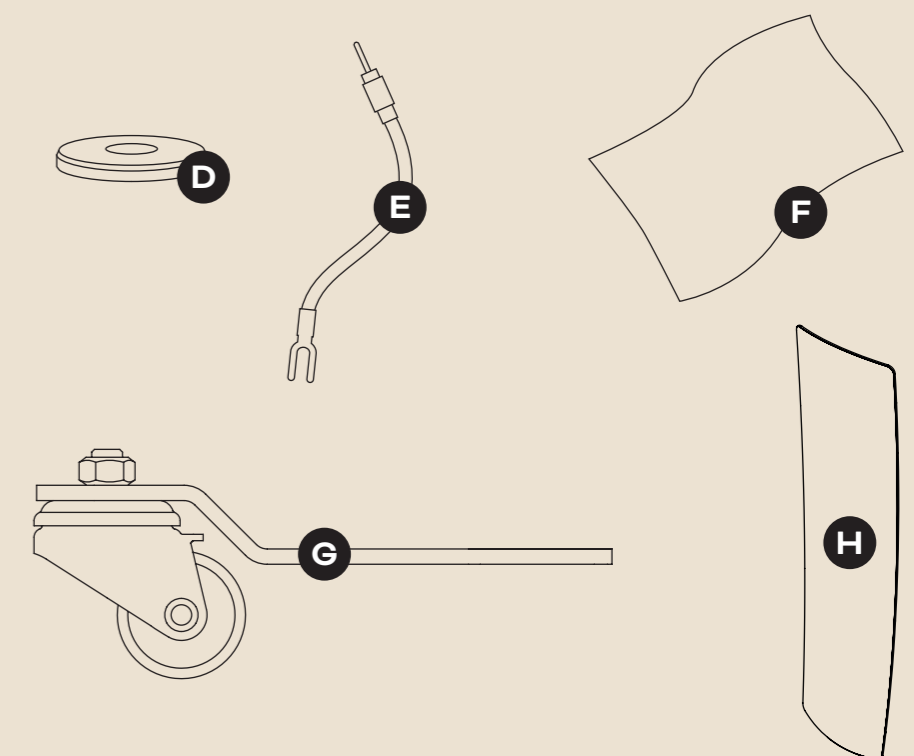
Werkzeuge:

- 1 × 5-mm-Inbusschlüssel **A**
- 1 × 6-mm-Inbusschlüssel **B**
- 1 × 10-mm-Schraubenschlüssel **C**



Zubehör:

- 8 × Magnetische Spike-Füße **D**
- 4 × Anschluss-Klemmbrücken **E**
- 1 × Reinigungstuch **F**
- 8 × Transportrollen (an der Unterseite des Lautsprechers befestigt) **G**
- 2 × Magnetischer Lautsprecherabdeckung (in der Transportkiste) **H**



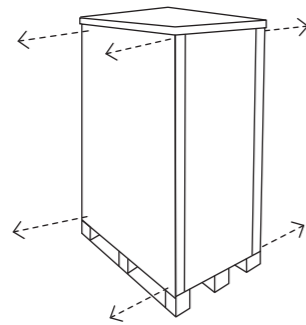
3. Auspacken der Lautsprecher

Wir empfehlen, Ihre DALI KORE Lautsprecher in der Nähe des Ortes auszupacken, an dem Sie diese aufstellen werden. Um den Transport zu erleichtern, sind die DALI KORE Lautsprecher mit Transportrollen ausgestattet. Die Transportrollen sollten montiert bleiben, bis sich die Lautsprecher an ihren endgültigen Aufstellungsorten befinden. In Abschnitt 4 wird beschrieben, wie Sie Ihre Lautsprecher aufstellen.

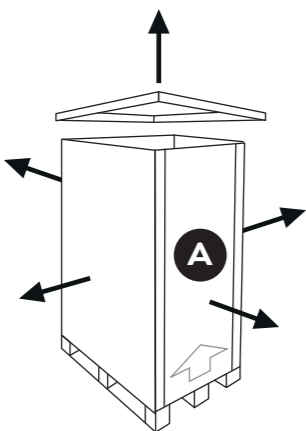
Ihrer DALI KORE Lautsprecher sollten von mindestens zwei Personen ausgepackt und aufgestellt werden.

! Wenn Sie Hilfe bei der Installation benötigen, wenden Sie sich bitte an Ihren lokalen DALI Fachhändler.

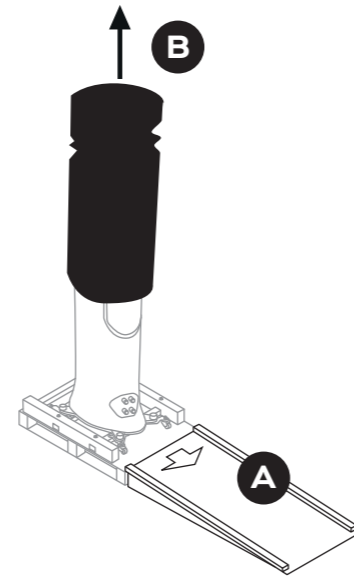
1 Entfernen Sie die Schrauben an der Ober- und Unterseite der Transportkiste.



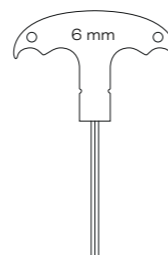
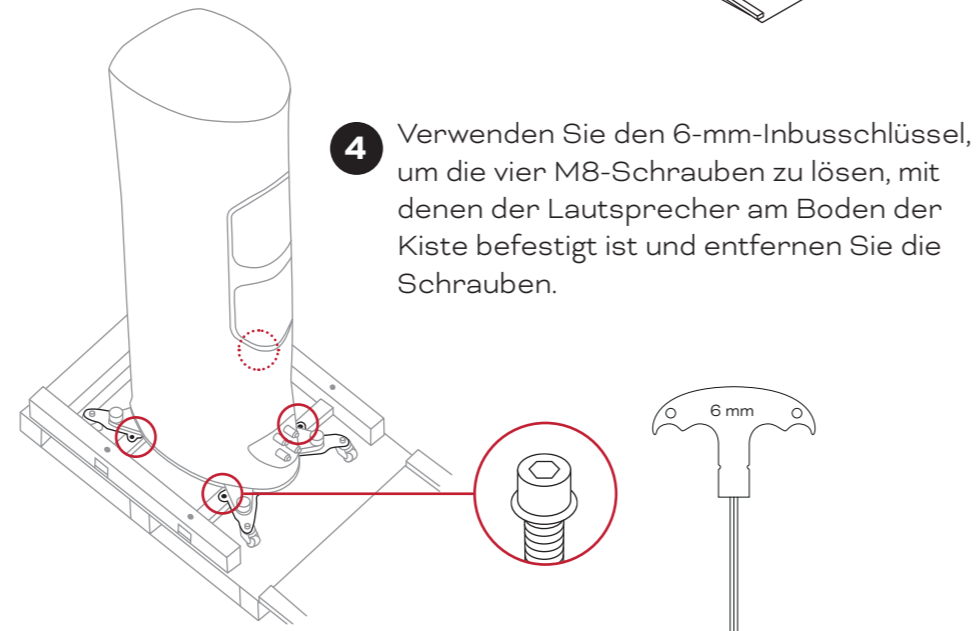
2 Entfernen Sie den Deckel und die Seiten der Transportkiste. Die Rückwand der Transportkiste **A** wird als Rampe verwendet.



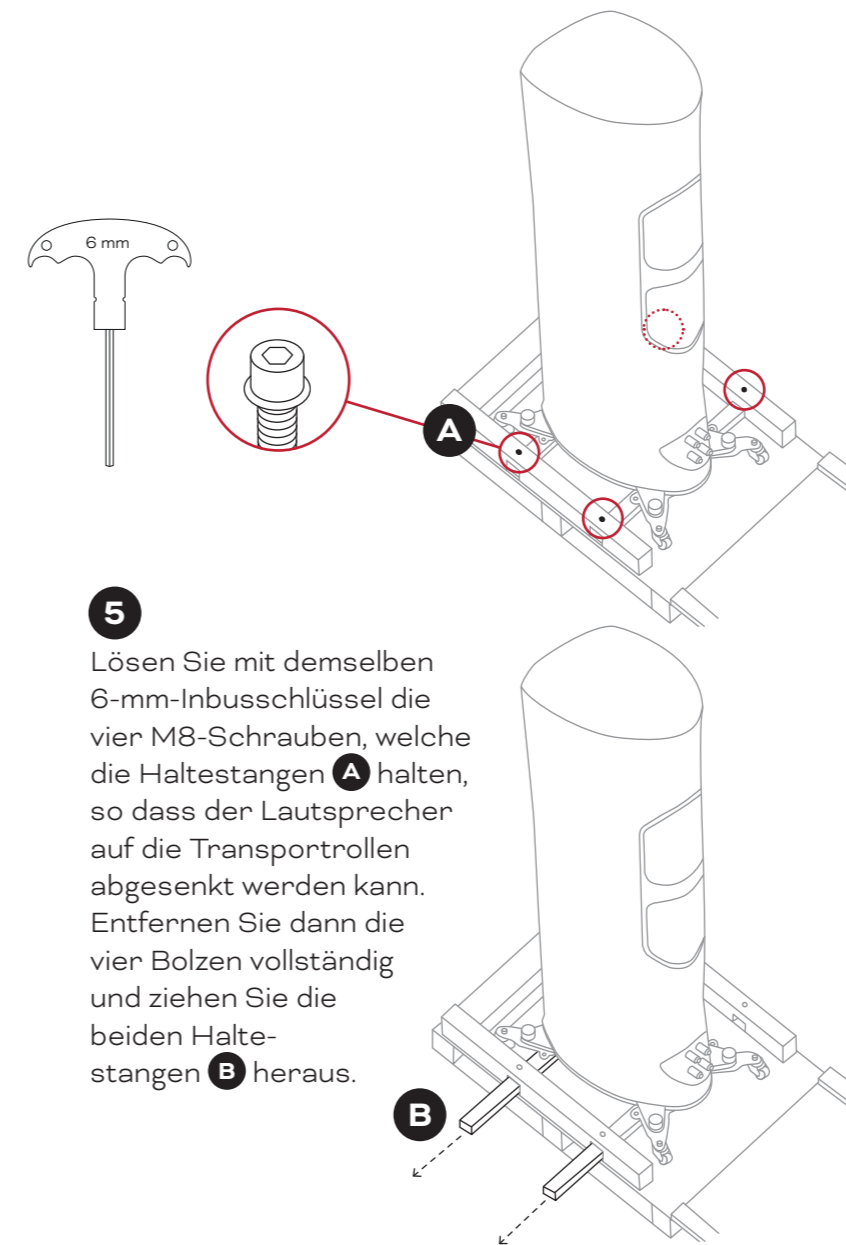
3 Stellen Sie die Rampe **A** hinter den Lautsprecher. Entfernen Sie die Schutzabdeckung **B**.



4 Verwenden Sie den 6-mm-Inbusschlüssel, um die vier M8-Schrauben zu lösen, mit denen der Lautsprecher am Boden der Kiste befestigt ist und entfernen Sie die Schrauben.

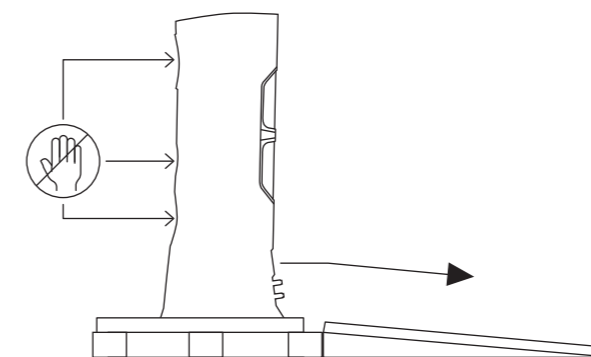


5 Lösen Sie mit demselben 6-mm-Inbusschlüssel die vier M8-Schrauben, welche die Haltestangen **A** halten, so dass der Lautsprecher auf die Transportrollen abgesenkt werden kann. Entfernen Sie dann die vier Bolzen vollständig und ziehen Sie die beiden Haltestangen **B** heraus.

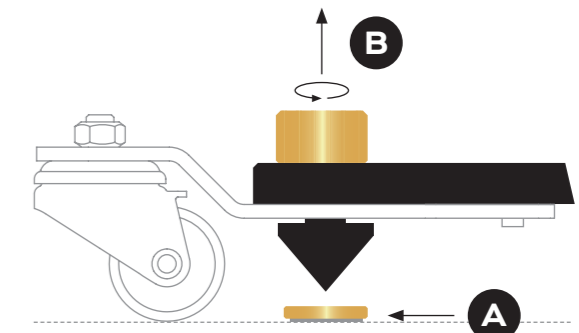


6 Rollen Sie den Lautsprecher vorsichtig die Rampe hinunter. Sobald sich Ihr DALI KORE Lautsprecher nicht mehr in der Transportkiste befindet, können Sie ihn in an die gewünschte Position schieben.

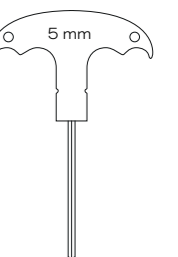
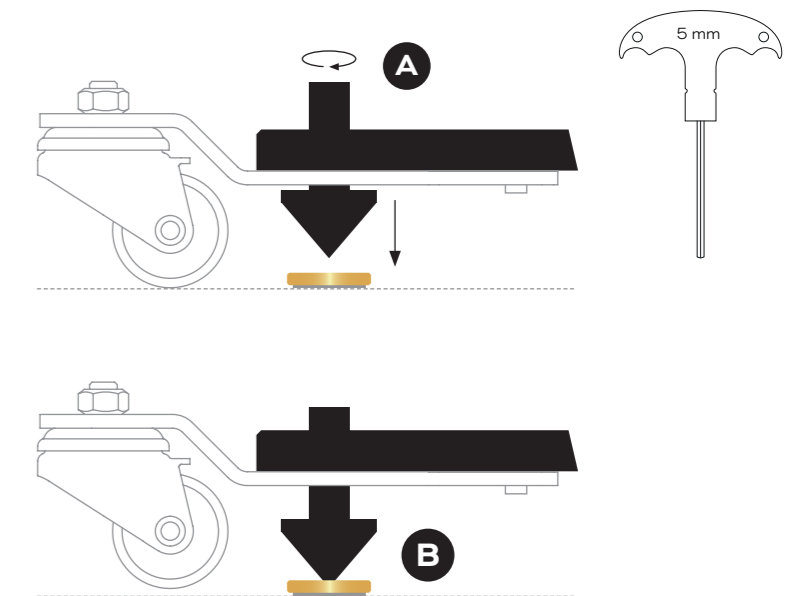
! Achten Sie darauf, dass Sie die Chassis des Lautsprechers nicht berühren.



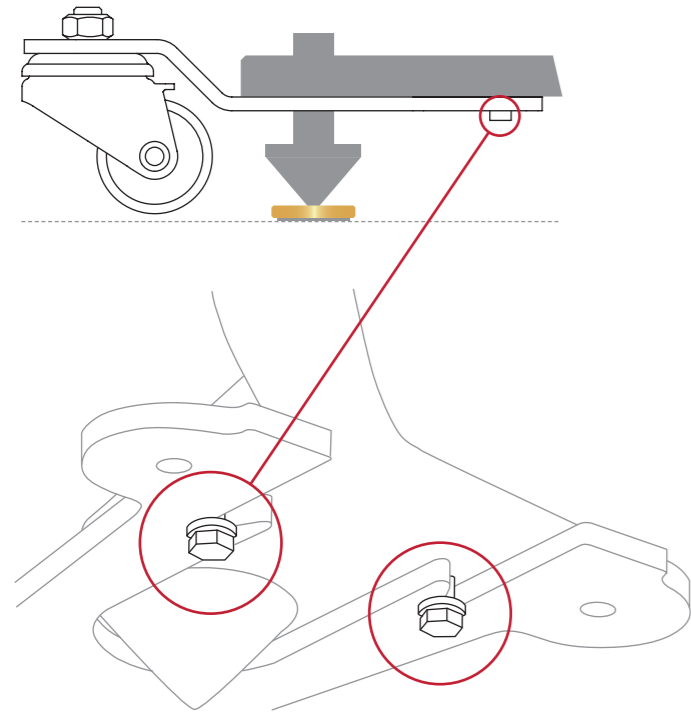
7 Positionieren Sie die magnetischen Spike-Füße unter jedem Spike **A**. Schrauben Sie dann die goldene Rändelschrauben **B** über den Spikes ab und entfernen Sie diese.



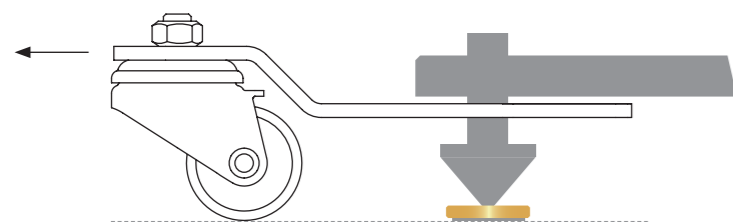
8 Verwenden Sie den 5-mm-Inbusschlüssel, um die Spikes **A** abzusenken, bis die Transportrollen nicht mehr den Boden berühren und der Lautsprecher auf den Spikes **B** aufliegt.



- 9** Lösen Sie mit dem mitgelieferten 10-mm-Schlüssel die beiden M6-Schrauben an den vier Transportrollenhaltern.



- 10** Entfernen Sie die Transportrollenhalterungen in der unten gezeigten Richtung.



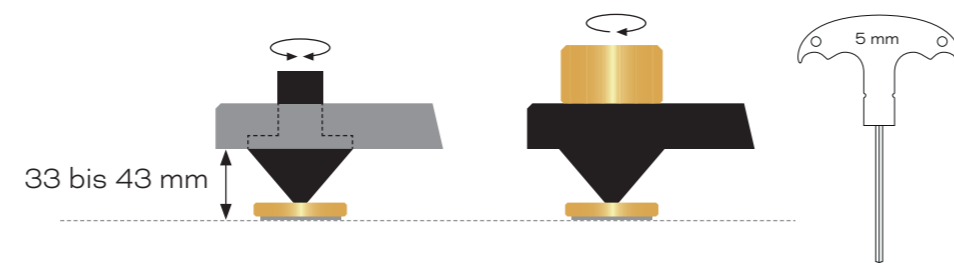
- 11** Verwenden Sie den 5-mm-Inbusschlüssel, um die Spikes auf die gewünschte Höhe einzustellen.

Die Höhe der Spikes sollte so eingestellt werden, dass zwischen dem Boden und der Unterseite des Lautsprechers ein Abstand von 33 bis 43 mm bleibt.

Die Höhe der Spikes kann verstellt werden, damit die Lautsprecher senkrecht und stabil stehen.

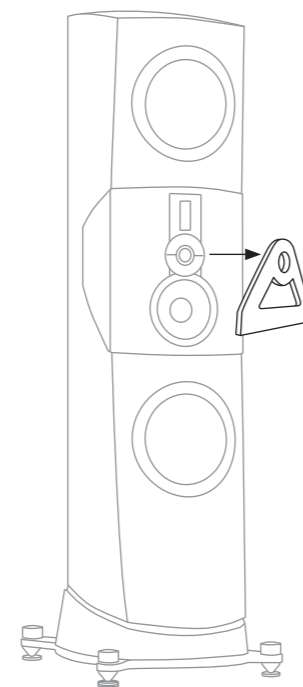
Wenn Sie die Höhe der Spikes eingestellt haben, schrauben Sie die vier Rändelschrauben wieder an.

Das folgende Diagramm zeigt, wie Sie die Höhe der Füße der DALI KORE einstellen können.



Packen Sie auch den anderen Lautsprecher in der hier beschriebenen Weise aus.

- 12** Entfernen Sie vor Gebrauch den Hochtöner-Transportschutz.



4. Positionierung Ihrer Lautsprecher

In diesem Abschnitt zeigen wir Ihnen, wie Sie die Lautsprecher in Ihrem Hörraum aufstellen. Während Sie sich mit dem Charakter und der Leistung Ihrer neuen Lautsprecher vertraut machen, werden Sie wahrscheinlich Anpassungen vornehmen müssen. Wenn Sie Ihre Lautsprecher also bewegen müssen, bringen Sie zunächst die Transportrollen wieder an, indem Sie die Schritte **11** bis **8** im vorherigen Abschnitt in umgekehrter Reihenfolge ausführen.

Der Klang jedes Lautsprechers wird durch den Hörraum und die Position, an welcher der Lautsprecher aufgestellt ist, beeinflusst. Selbst kleine Veränderungen der Position können erhebliche Auswirkungen auf den Klang haben. Auch Veränderungen im Hörraum – beispielsweise das Verlegen eines Teppichs oder das Zuziehen schwerer Vorhänge – können sich auf den Klang auswirken.

Stellen Sie Ihre DALI KORE Lautsprecher in einem Abstand von 3 bis 5 Metern und 1 bis 2 Meter von der Rückwand entfernt auf. Es sollte ein deutlicher Abstand zu den Raumecken eingehalten werden. Der Abstand zwischen den Lautsprechern und der Rückwand des Hörraums ist der Aspekt, bei dem Sie wahrscheinlich die meisten Anpassungen vornehmen werden, wenn Sie sich erst einmal mit der Charakteristik und Leistung der Lautsprecher vertraut gemacht haben.

Die zentrale Hörposition sollte sich in der Mitte zwischen den Lautsprechern befinden, etwa im gleichen Abstand wie die Lautsprecher selbst (Diagramm 1).

Da Lautsprecher von DALI für ein breites Abstrahlverhalten konzipiert sind, empfehlen wir Ihnen, die DALI KORE Lautsprecher nicht in Richtung der primären Hörposition anzuwinkeln. Im DALI KORE White Paper können

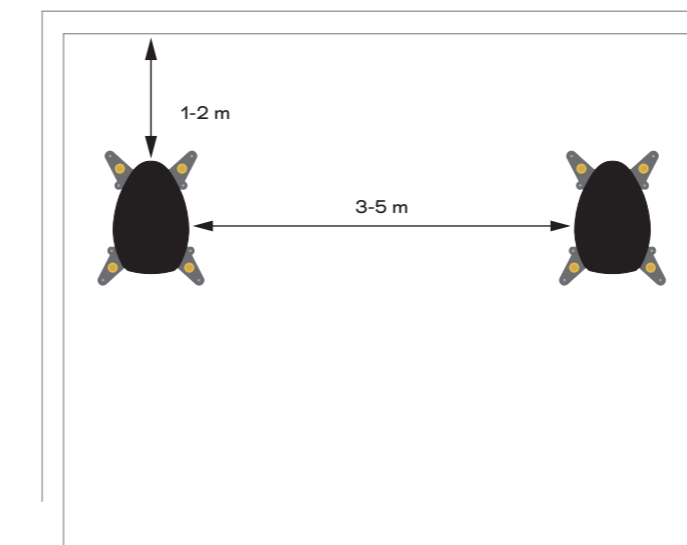
Sie mehr über die „Wide Dispersion“-Philosophie von DALI nachlesen.

Versuchen Sie, die DALI KORE Lautsprecher in einem akustisch vergleichbaren Umfeld aufzustellen. Vorhänge, Fenster, Bücherregale und andere Gegenstände in der Nähe des Lautsprechers können dessen akustische Leistung beeinträchtigen.

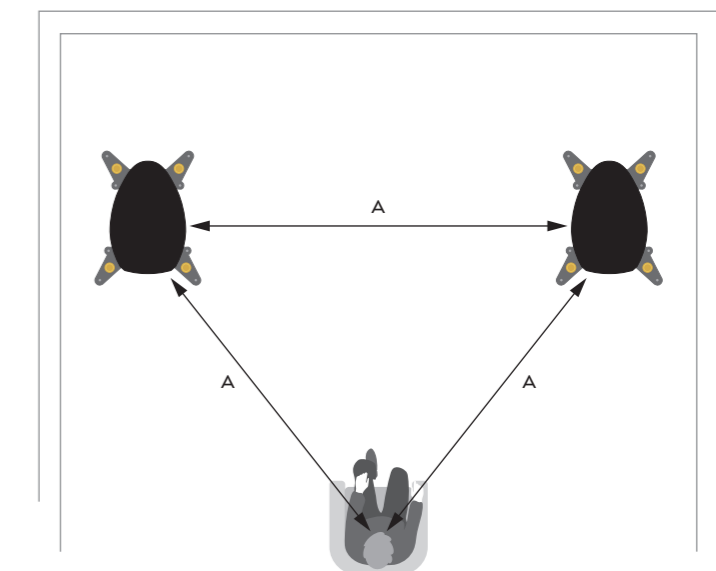
Wenn Sie einen DALI KORE Lautsprecher näher an eine Wand stellen, werden die tiefen Frequenzen der wiedergegebenen Musik wahrscheinlich stärker hervortreten. Und wenn dies zunächst vielleicht auch wie eine Verbesserung des Klangs wirkt, geht es wahrscheinlich auf Kosten der musikalischen Klarheit und Wiedergabetreue.

Abbildung 1: Leitlinien für die Positionierung

Positionierung Ihrer Lautsprecher



Finden der optimalen Hörposition



5. Anschließen Ihrer Lautsprecher

Jeder DALI KORE Lautsprecher ist mit zwei Paar Polklemmen am Anschlussfeld an der Rückseite des Sockels ausgestattet. Das obere Klemmenpaar wird mit dem Balanced Drive SMC Mitteltöner und dem EVO-K Hybrid Tweeter Hochtönermodul verbunden, während das untere Klemmenpaar mit den Balanced Drive SMC Tieftönern verbunden wird. Im Auslieferungszustand sind die Klemmenpaare durch Klemmbrücken verbunden, so dass nur ein einziges zweiadriges Lautsprecherkabel erforderlich ist, um einen Lautsprecher mit einem einzigen Endverstärker zu verbinden. Wenn die Klemmbrücken entfernt werden, werden zur Verbindung zwei zweiadrige Lautsprecherkabel benötigt, die sich den Ausgang eines einzigen Endverstärkers in einem „Bi-Wire“-Format teilen. Sie können für den Betrieb im „Bi Amp“-Format auch jedes Lautsprecherkabel an einen separaten Endverstärker anschließen. Ihr DALI KORE Fachhändler wird Sie über die möglichen Vorteile von Bi-Wire- und Bi-Amp-Formaten beraten können.

Diagramm 2 zeigt die Anschlussformate Single-Wire, Bi-Wire und Bi-Amp.

! Wenn Sie Ihre Lautsprecher im Bi-Wiring- oder Bi-Amping-Modus betreiben, entfernen Sie IMMER die Klemmbrücken zwischen den Anschlüssen, bevor Sie die Lautsprecherkabel anschließen.

Die Spezifikation und der Typ der Lautsprecherkabel, die Sie für den Anschluss Ihrer DALI KORE Lautsprecher verwenden, können sich auf deren Wiedergabeleistung auswirken. Die besten Ergebnisse erzielen Sie, wenn Sie hochwertige Kabel mit einem Mindestquerschnitt von 2,0 mm² verwenden. Die verwendeten Lautsprecherkabel sollte in etwa dieselbe Länge haben und kürzer als 20 Meter sein. Ihr DALI KORE Fachhändler berät Sie gerne bei der Auswahl des besten Lautsprecherkabels für Ihr System.

Wenn Sie Ihre DALI KORE Lautsprecher an einen Verstärker anschließen, verbinden Sie zunächst die Lautsprecherkabel mit den Lautsprecherklemmen. Stellen Sie sicher, dass die mit „positiv“ oder rot markierten Kabeladern an die positiven (roten) Lautsprecheranschlüsse und die „negativen“ oder schwarzen Kabeladern an die negativen (schwarzen) Lautsprecheranschlüsse angeschlossen werden.

Die Anschlussklemmen der DALI KORE können mit abisolierten Kabeln, 4-mm-Steckern oder Kabelschuhen bestückt werden.

Hier erfahren Sie, wie Sie die einzelnen Typen anschließen:

- **Abisolierte Kabel:** Schrauben Sie die Lautsprecherklemmen vollständig ab. Verdrehen Sie die abisolierten Kabelstränge miteinander. Achten Sie dabei darauf, dass keine Adern hervorstehen. Führen Sie das verdrehte Kabel durch die Löcher in den Polklemmen. Ziehen Sie zum Schluss die Klemmen über dem abisolierten Kabel fest an.

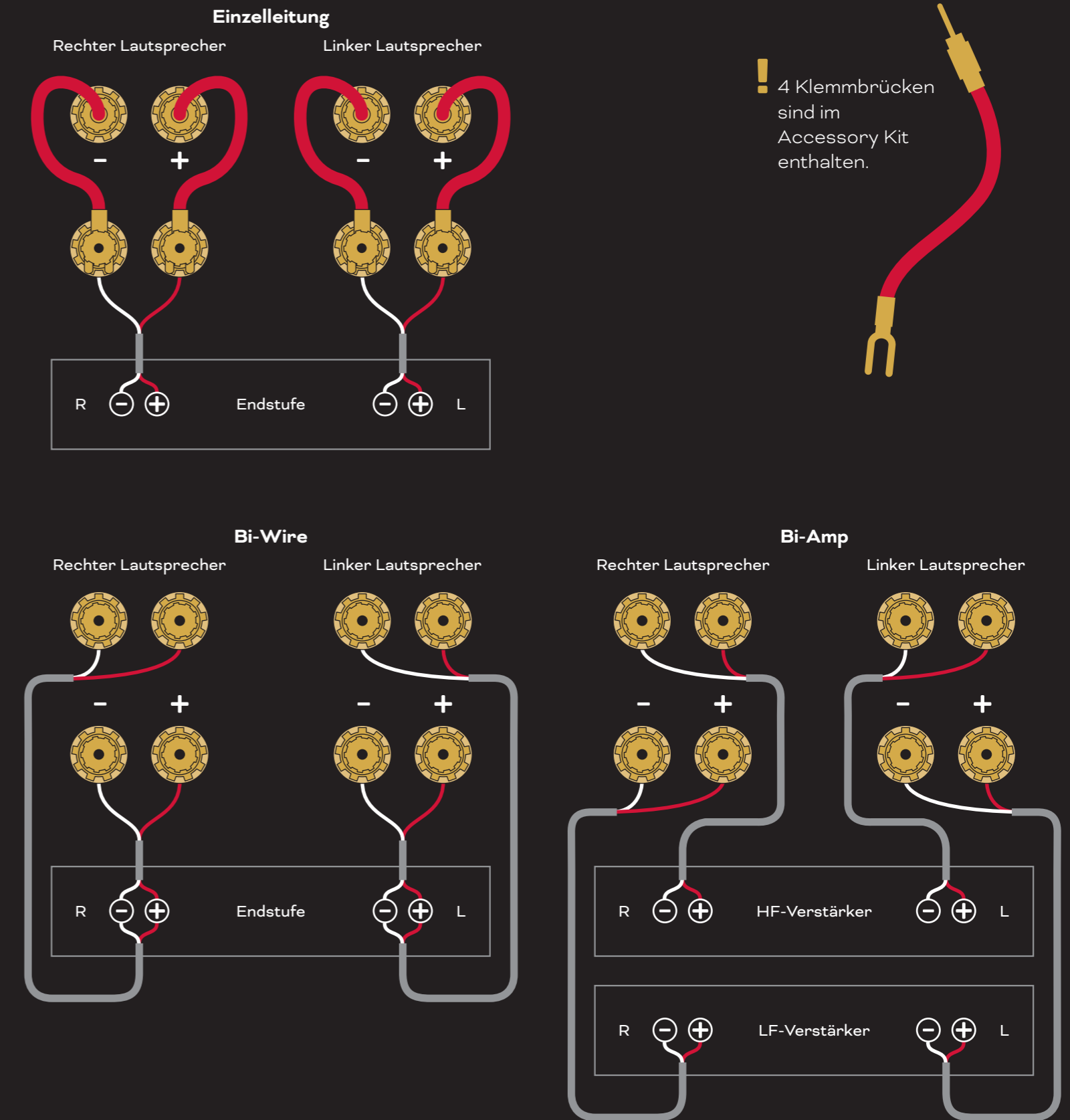
Wir empfehlen, die Klemmen kurz nach dem ersten Anziehen und später regelmäßig auf festen Sitz zu überprüfen.

- **4-mm-Stecker (Bananenstecker):** Stecken Sie die Stecker direkt in die Enden der Lautsprecherklemmen. Die Klemmen ziehen sich um den Stecker herum fest, sodass die Verbindung verstärkt und das Risiko mechanischen Brummens minimiert wird.
- **Kabelschuhe:** Schrauben Sie die Lautsprecherklemmen vollständig ab und positionieren Sie die Kabelschuhe auf beiden Seiten der Polklemmen. Sichern Sie die Kabelschuhe durch Festziehen der Klemmen. Wir empfehlen, die Klemmen kurz nach dem ersten Anziehen und später regelmäßig auf festen Sitz zu überprüfen.

Nachdem Sie die Kabel an Ihre DALI KORE Lautsprecher angeschlossen haben, können Sie diese nun an die Ausgangsklemmen des Verstärkers anschließen. Vergewissern Sie sich, dass der Verstärker ausgeschaltet ist, bevor Sie Anschlüsse vornehmen.

Verbinden Sie die Kabel vom linken Lautsprecher mit den Ausgangsklemmen des linken Verstärkerkanals und die Kabel vom rechten Lautsprecher mit den Ausgangsklemmen des rechten Verstärkerkanals. Stellen Sie sicher, dass die mit „positiv“ oder rot markierten Kabeladern an die positiven Ausgangsklemmen des Verstärkers und die „negativen“ oder schwarzen Kabeladern an die negativen Ausgangsklemmen des Verstärkers angeschlossen werden.

Abbildung 2: Anschließen Ihrer Lautsprecher



6. Verwendung Ihrer Lautsprecher

Nun, da Sie Ihre DALI KORE Lautsprecher in Ihrem Hörraum aufgestellt und an einen oder mehrere Verstärker angeschlossen haben, sollten Sie sich die Freude machen, ihren Klang zu genießen. Suchen Sie sich also Aufnahmen heraus, die Sie besonders gerne hören, nehmen Sie Platz – und freuen Sie sich darauf, Ihre Musiksammlung neu zu entdecken.

Die Lautsprecherabdeckung

Die magnetisch fixierte Lautsprecherabdeckung befindet sich in einem separaten Fach der Transportkiste. Um die Abdeckung anzubringen, schieben Sie diese vorsichtig in die Nähe der Schallwand, bis sie von den Magneten in die richtige Position gezogen wird. Um die Abdeckung zu entfernen, ziehen Sie vorsichtig an der Oberseite, um sie zu lösen, und nehmen Sie diese dann ab.

Einspielen

Ihre DALI KORE Lautsprecher benötigen eine „Einspielphase“, bevor sie optimale Ergebnisse liefern. Dies gilt vor allem dann, wenn sie während des Transports oder der Lagerung über längere Zeit niedrigen Temperaturen ausgesetzt waren. Obwohl diese Einspielphase von der Intensität der Nutzung und dem Wiedergabepegel abhängt, sollten Sie davon ausgehen, dass Ihre DALI KORE Lautsprecher nach etwa 100 Stunden Betrieb optimale Ergebnisse liefern. Im Gegensatz zu vielen anderen mechanischen Systemen verlängert sich die Lebensdauer eines Lautsprechers durch regelmäßigem Gebrauch.

Vorsichtsmaßnahmen

Wenn Ihr Verstärker in der Lage ist, genügend Leistung zu liefern, können Ihre DALI KORE Lautsprecher extrem hohe Lautstärken erreichen. Bitte denken Sie daran, dass das Hören von Musik bei hoher Lautstärke über einen längeren Zeitraum Ihr Gehör schädigen kann. Nehmen Sie auch Rücksicht auf Mitbewohner und Nachbarn. Wenn der Klang aus Ihren DALI KORE Lautsprechern verzerrt ist, ist dies ein sicheres Zeichen dafür, dass Ihr Verstärker zu wenig Leistung liefert. Um eine Beschädigung Ihrer Lautsprecher oder Ihres Verstärkers zu vermeiden, reduzieren Sie die Lautstärke, bis die Musik nicht mehr verzerrt wiedergegeben wird.



DALI KORE Anleitung

7. Reinigung und Wartung

Ihre DALI KORE Lautsprecher benötigen keine besondere Wartung oder Pflege und sollten wie jedes andere wertvolle technische Gerät oder Möbelstück in Ihrer Wohnung behandelt werden. Entfernen Sie den Staub von den Gehäusen mit einem weichen, trockenen Tuch. Reinigen Sie die Gehäuse mit einem weichen, feuchten Tuch und einem milden, nicht scheuernden Allzweck-Haushaltsreiniger. Seien Sie besonders vorsichtig beim Abstauben der Membranen der Tief- und Mitteltöner, da sie sehr empfindlich sind. Wir empfehlen außerdem, die Hochtonkalotte und den Bändchenhohtöner nicht zu berühren.

Und sollte an einem Lautsprecher ein Schaden auftreten, kann Ihr DALI KORE Fachhändler diesen reparieren oder ersetzen lassen.

8. Entsorgung

Wenn Sie Ihre DALI KORE Lautsprecher entsorgen möchten, sollten Sie diese nicht in den Hausmüll geben. In Übereinstimmung mit der Gesetzgebung der Europäischen Union stehen privaten Haushalten in den EU-Mitgliedstaaten, der Schweiz, Liechtenstein und Norwegen separate Sammelsysteme für gebrauchte Elektronikprodukte zur Verfügung. Sie ermöglichen die kostenlose Rückgabe gebrauchter Elektronikprodukte an ausgewiesene Rücknahmestellen oder Einzelhändler (wenn Sie dort vergleichbare Ersatzprodukte erwerben). Wenn Sie in einem hier nicht aufgeführten Land wohnen, wenden Sie sich bitte an Ihre örtlichen Behörden, um sich über das korrekte Entsorgungsverfahren zu informieren und mögliche negative Auswirkungen auf die Umwelt und die menschliche Gesundheit zu vermeiden.

DALI KORE Anleitung



9. DALI KORE – Technische Daten

Frequenzgang (± 3 dB)	26 Hz bis 34 kHz
Empfindlichkeit	88 dB @ 2,83 Volt
Nennimpedanz	4 Ohm
Minimale Impedanz	3,2 Ohm @ 72 Hz
Empfohlene Verstärkerleistung	50 bis 1000 Watt
Maximaler Schalldruck	118 dB
Tieftöner	2 × 11½ Zoll Balanced Drive SMC
Mitteltöner	7 Zoll Balanced Drive SMC
Hybrides Hochfrequenzchassis	35 mm Gewebekalotte
Hybrid-Superhochfrequenzchassis	10 × 55 mm Bändchen
Übergangsfrequenzen	390 / 2.100 / 12.000 Hz
Tieftöner-Gehäusetyp	2 × 72 Liter reflexgeladen
Bassreflex-Abstimmfrequenz	22 Hz
Mitteltöner-Gehäusetyp	Rückseitig offen mit Abschwächung
Gehäusekonstruktion	Gewölbter Birkenlaminat-Verbundstoff, 28 mm Dicke, mit Strukturelementen aus Aluminiumdruckguss, Duroplast und Verbundguss
Gehäuseausführungen	Glänzend lackiertes Ammara-Ebenholzfurnier mit kontrastierenden, strukturierten Oberflächen
Anschlussmöglichkeiten	Speziell entwickelte, gefertigte und vergoldete Klemmen für blanke Drähte, Kabelschuhe und 4-mm-Stecker Bi-Wire/Bi-Amp-fähig
Abmessungen (H × B × T)	1.675 × 448 × 593 mm 66 × 17,6 × 23,3 Zoll
Gewicht	148 kg
Versandabmessungen (H × B × T)	1.950 × 800 × 1.200 mm 76,7 × 31,4 × 47,2 Zoll
Versandgewicht	246 kg

Die in diesem Handbuch enthaltenen Informationen können ohne vorherige Ankündigung geändert werden.