



# **DALI EPIKORE 11**

**ANLEITUNG**

**DE**



## Inhalt

1. Einleitung	2
2. EPIKORE 11 Accessory Kit	3
3. Auspacken Ihrer Lautsprecher	4
4. Aufstellen Ihrer Lautsprecher	9
5. Anschließen Ihrer Lautsprecher	10
6. Verwenden Ihrer Lautsprecher	12
7. Reinigung und Wartung	13
8. Entsorgung	13
9. Technische Daten	14

## 1. Einleitung

Vielen Dank, dass Sie sich für die DALI EPIKORE 11 entschieden haben.

Als HiFi-Hersteller steht DALI seit jeher für das Streben nach immer besserer Musikwiedergabe. Die DALI EPIKORE 11 ist ein außergewöhnliche Ausdruck dieses Bestrebens.

Die DALI EPIKORE 11 ist ein Hochleistungs-lautsprecher, der sorgfältig eingerichtet werden sollte, um sein ganzes Potenzial zu entfalten. Wir empfehlen Ihnen daher, diese Anleitung vor dem Auspacken, der Installation und der Verwendung Ihrer Lautsprecher gründlich zu lesen.

Die DALI EPIKORE 11 ist sehr schwer. Um das Risiko einer Beschädigung oder Verletzung zu minimieren, befolgen Sie bitte sorgfältig die Anweisungen zum Auspacken.

Wir hoffen, dass Sie viele Jahre lang Freude an Ihren DALI EPIKORE 11 Lautsprechern haben werden.

## 2. EPIKORE 11 Accessory Kit

Das DALI EPIKORE 11 Accessory Kit enthält alle Werkzeuge und Zubehörteile, die für die Installation und Optimierung der Leistung Ihrer DALI EPIKORE Lautsprecher benötigt werden. Der Inhalt des Accessory Kit ist unten aufgeführt.

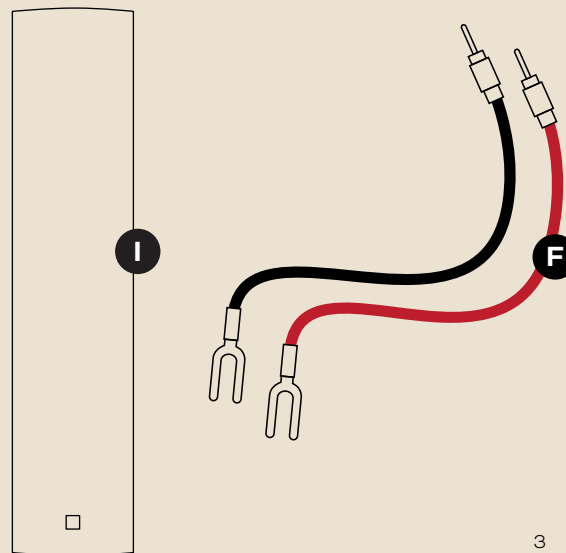
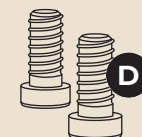
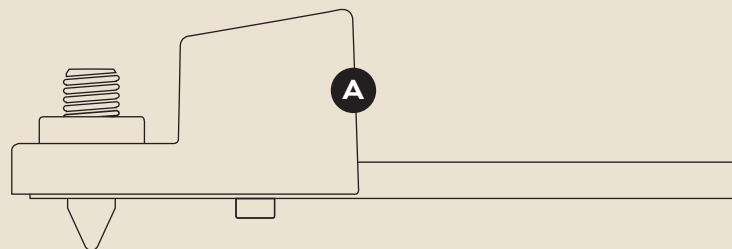
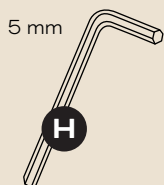
! Wenn Sie planen, Ihre DALI EPIKORE Lautsprecher in Zukunft an einem anderen Ort aufzustellen, empfehlen wir Ihnen, das Verpackungsmaterial aufzubewahren.

### Dokumentation:

- 1 × Anleitung
- 1 × Inlay-Karte
- 1 × Reinigungstuch

### Zubehörbox:

- 4 × Spike-Ausleger (zwei Paare) **A**
- 4 × Überwurf-Sicherungsmutter **B**
- 4 × Magnetische Spike-Füße **C**
- 8 × M8 × 20 mm Schrauben **D**
- 8 × M8 Unterlegscheiben **E**
- 2 × Anschluss-Klemmbrücken **F**
- 2 × Bodenschutzpolster **G**
- 1 × 5-mm-Inbusschlüssel **H**
- 1 × Magnetischer Lautsprecherabdeckung (in der Transportbox) **I**

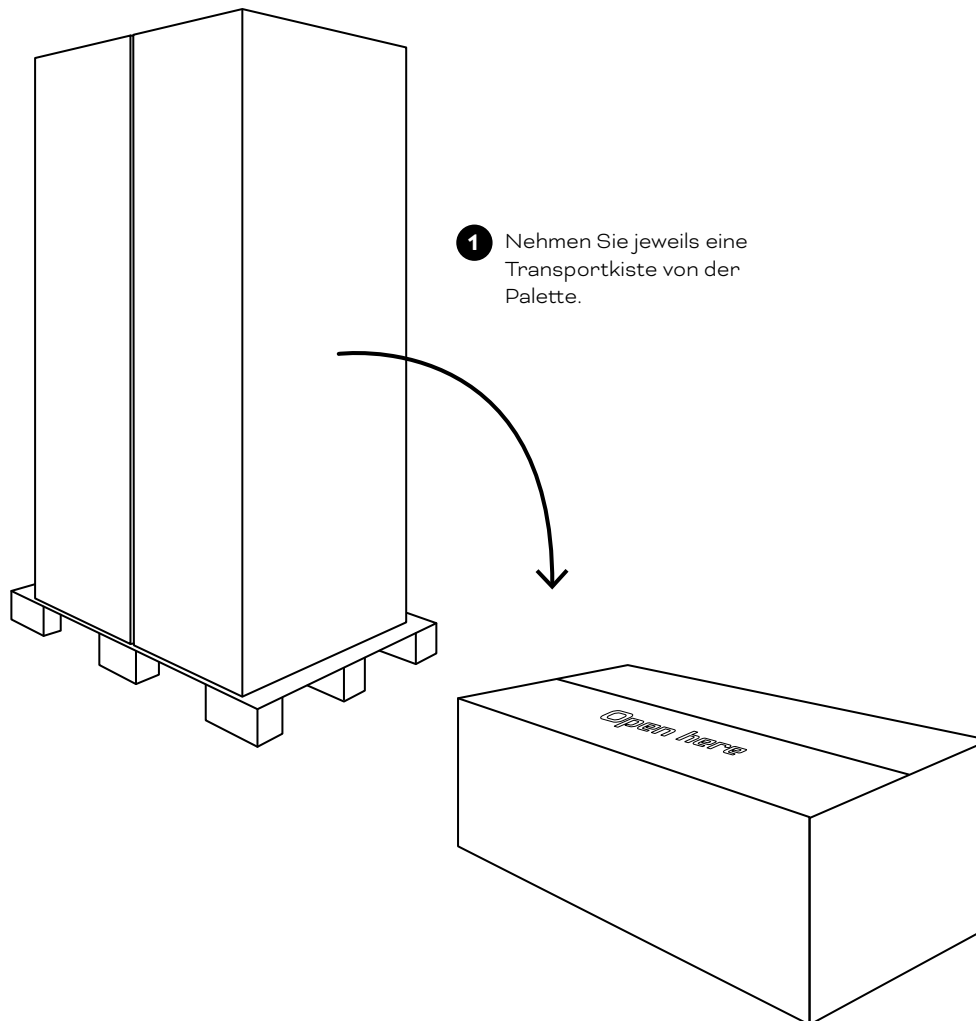


### 3. Auspacken Ihrer Lautsprecher

Wir empfehlen, die DALI EPIKORE 11 Lautsprecher in der Nähe ihrer vorgesehenen endgültigen Position auszupacken. DALI EPIKORE 11 Lautsprecher werden paarweise stehend auf einer Europalette geliefert.

Die EPIKORE 11 Lautsprecher sind schwer, daher sollten sie von zwei Personen gemeinsam ausgepackt werden.

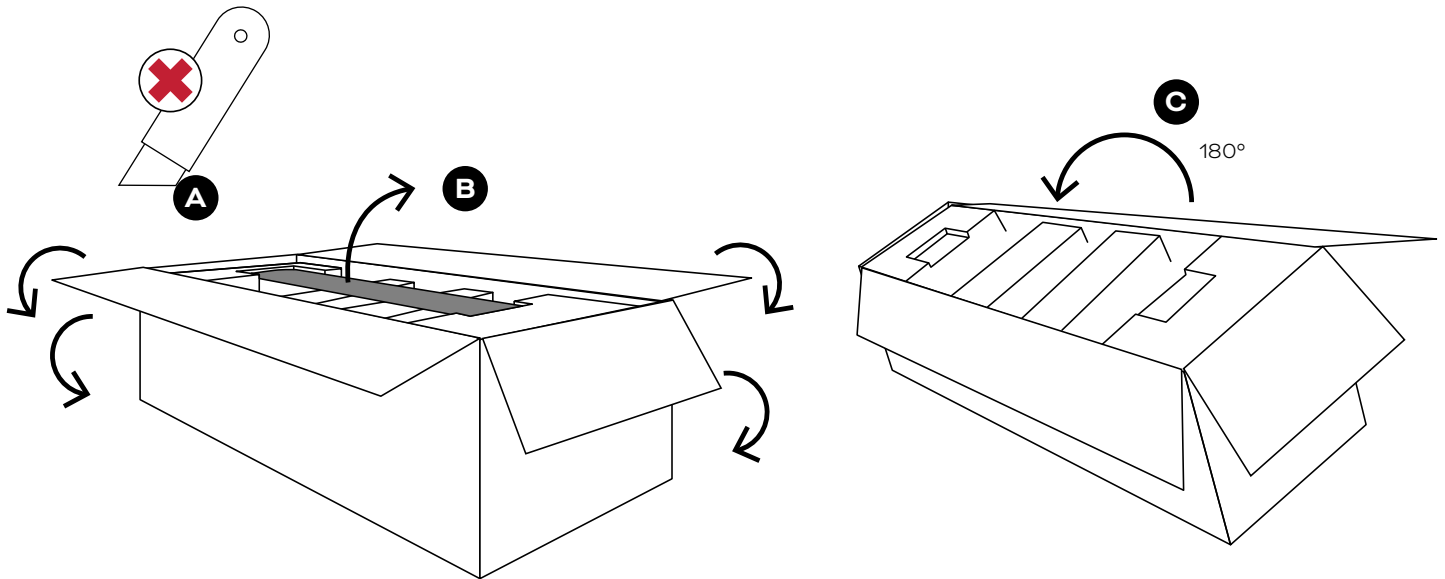
**!** Wenn Sie Hilfe bei der Aufstellung und Inbetriebnahme benötigen, wenden Sie sich bitte an Ihren lokalen DALI Fachhändler.



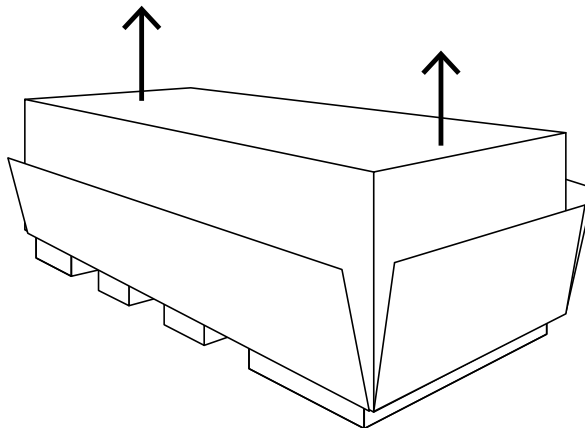
- 2** Legen Sie die Transportbox mit der EPIKORE 11 auf die Rückseite und öffnen Sie die Box vorsichtig. Biegen Sie die Kartonlaschen nach unten und stellen Sie sicher, dass der Karton vollständig geöffnet ist. **A**

Nehmen Sie das EPIKORE 11 Lautsprecherabdeckungen aus dem Karton und legen Sie es an einen sicheren Ort. **B**

Drehen Sie den Karton langsam um 180° und achten Sie darauf, dass die Kartonklappen offen bleiben. **C**

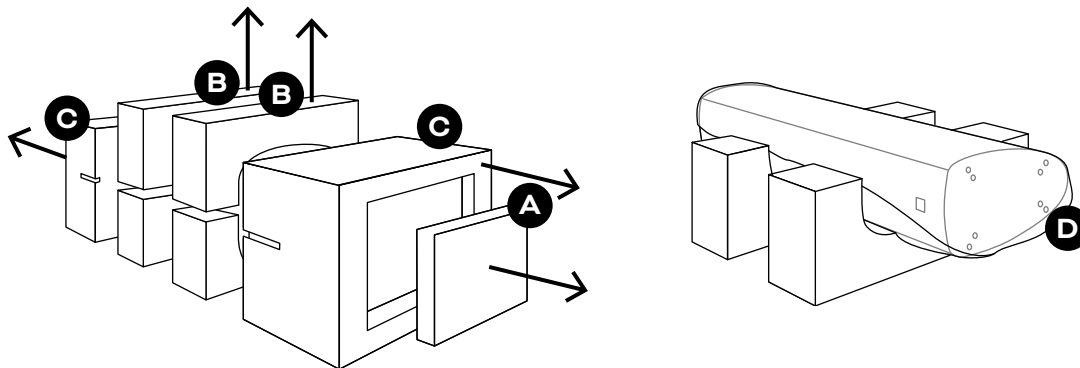


- 3** Der Karton liegt nun auf der Vorderseite und kann abgehoben werden. Dabei verbleibt die EPIKORE 11 in der Innenverpackung.



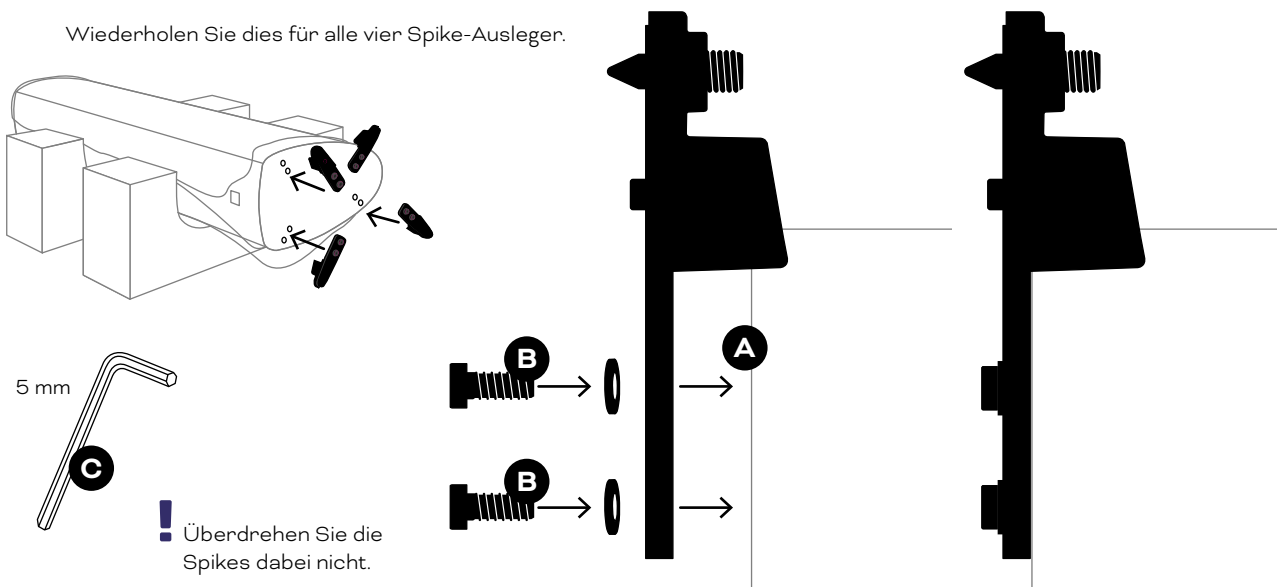
**4** Entfernen Sie die Box mit dem Zubehör: **A**

Entfernen Sie die oberen Hälften der mittleren Verpackungselemente **B** und die beiden Verpackungsendelemente **C**. Die EPIKORE 11 liegt nun auf den verbleibenden unteren Hälften der mittleren Verpackungselemente. Öffnen Sie die Gehäuseschutzhülle an der Unterseite des Lautsprechers: **D**

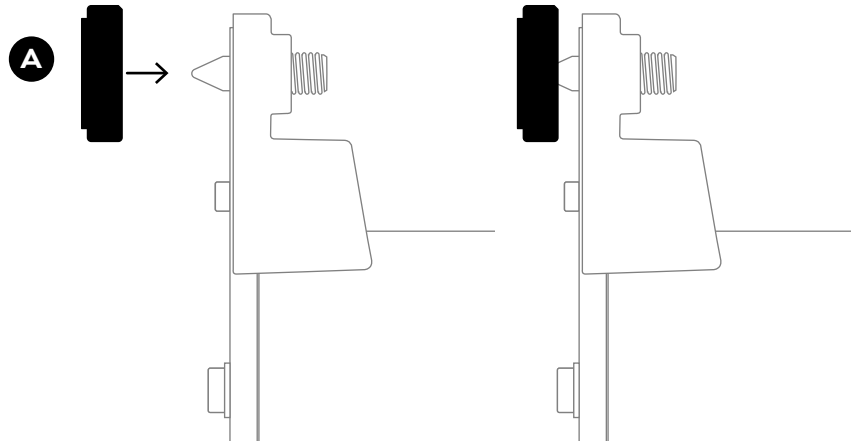
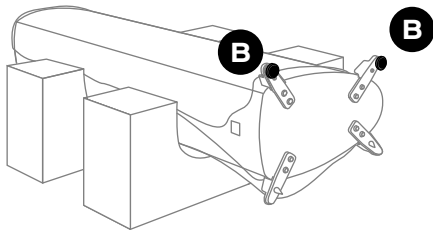


**5** Platzieren Sie einen Spike-Ausleger **A** an der Unterseite der EPIKORE 11 und befestigen Sie unter Zuhilfenahme des 5-mm-Inbusschlüssels **C** den Ausleger mit den Befestigungsschrauben **B** am Lautsprecher. Ziehen Sie die Schrauben fest.

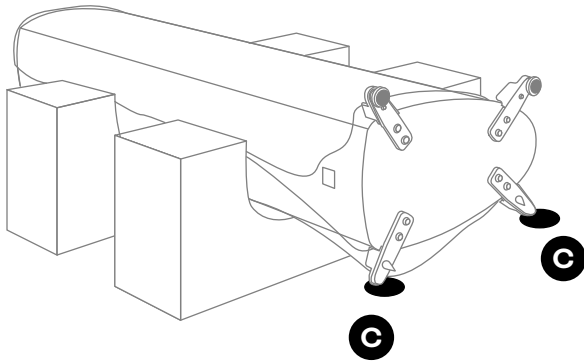
Wiederholen Sie dies für alle vier Spike-Ausleger.



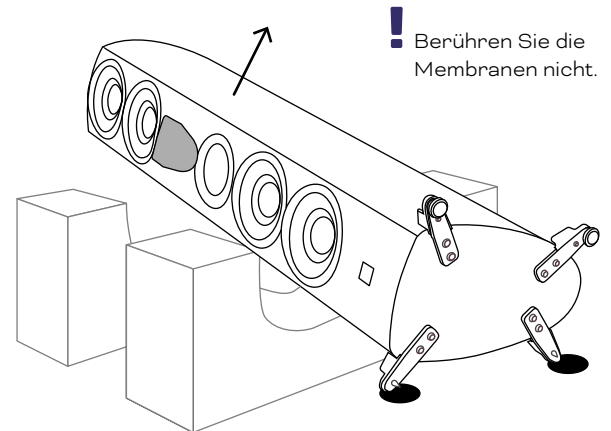
- 6** Befestigen Sie die beiden magnetischen Spike-FüÙe **A** an den Spike-Auslegern **B** an der oben liegenden Seite des Lautsprechers.



- 7** Platzieren Sie die beiden Bodenschutz-Pads an den beiden unteren Spike-FüÙen. **C**



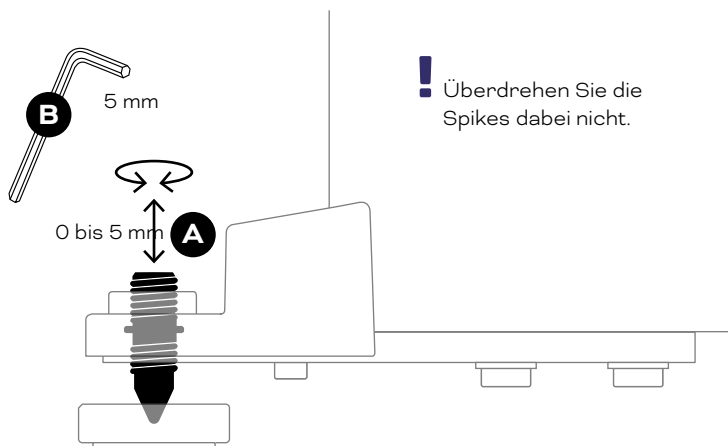
- 8** Entfernen Sie die Schutzhülle um die EPIKORE 11 und richten Sie den Lautsprecher vorsichtig auf.



- 9 Neigen Sie den EPIKORE 11 vorsichtig zu der Seite, an der Sie schon die magnetischen Spike-Schützer angebracht haben, sodass Sie die Bodenschutz-Pads entfernen können.

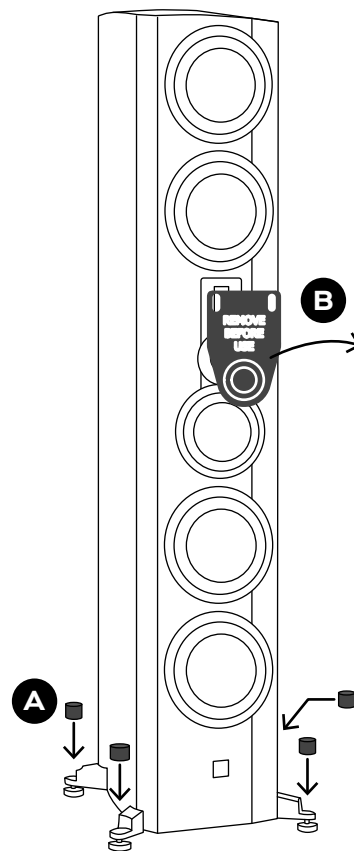
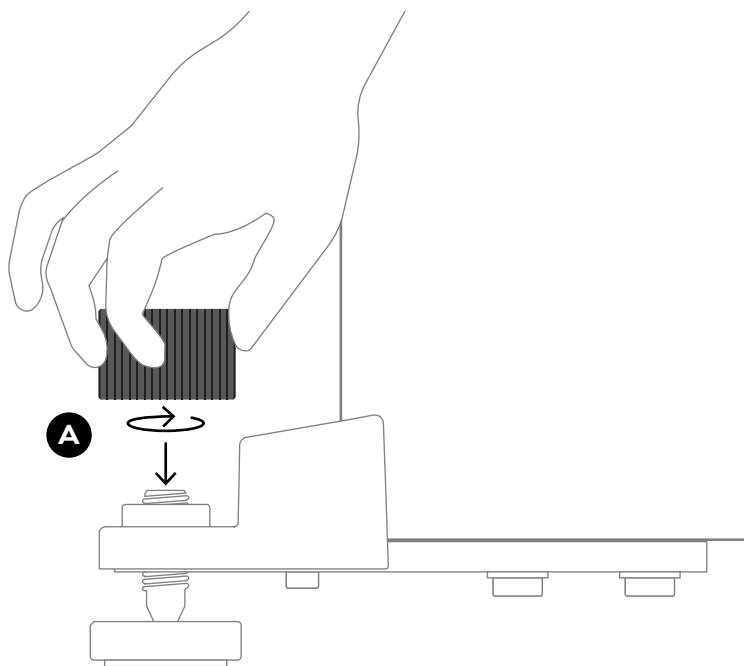
Wenn Sie die magnetischen Spike-Protektoren verwenden wollen, können diese bei seitlich geneigtem Lautsprecher unter den Spikes positioniert werden. Wenn die Spike-Schützer nicht verwendet werden sollen, entfernen Sie die zuvor angebrachten Spike-Schützer, indem Sie den Lautsprecher vorsichtig auf die andere Seite kippen.

Justieren Sie die Spikes **A** mit dem 5 mm-Inbuschlüssel so, dass der Lautsprecher stabil steht. **B**



- 10 Schrauben Sie auf die Oberseite jedes Spikes eine Überwurf-Sicherungsmutter **A**. Verwenden Sie dabei kein Werkzeug.

Entfernen Sie den Schutz von der Hochtonkalotte des EPIKORE 11 **B**.





## 4. Aufstellen Ihrer Lautsprecher

In diesem Abschnitt zeigen wir Ihnen, wie Sie die DALI EPIKORE 11 Lautsprecher in Ihrem Hörraum aufstellen. Im Lauf der Zeit werden Sie sich mit dem Klangcharakter Ihrer Lautsprecher vertraut machen und gegebenenfalls deren Positionen nochmals ändern. In diesem Fall müssen Sie möglicherweise die im vorherigen Absatz beschriebenen Schritte zur Justierung der Spike-Füße noch einmal durchführen.

Der Klang jedes Lautsprechers wird durch den Hörraum und die Position, an welcher der Lautsprecher aufgestellt ist, beeinflusst. Selbst kleine Veränderungen der Position können erhebliche Auswirkungen auf den Klang haben. Auch Veränderungen im Hörraum – beispielsweise das Verlegen eines Teppichs oder das

Zuziehen schwerer Vorhänge – können sich auf den Klang auswirken.

Stellen Sie Ihre DALI EPIKORE 11 Lautsprecher in einem Abstand von 3 bis 5 Metern und 1 bis 2 Meter von der Rückwand entfernt auf. Es sollte ein deutlicher Abstand zu den Raumecken eingehalten werden. Es ist in der Regel sinnvoll, den Abstand zwischen den Lautsprechern und der Rückwand des Raums anzupassen, sobald Sie sich mit den Klangeigenschaften der Lautsprecher in diesem Raum vertraut gemacht haben.

Die zentrale Hörposition sollte sich in der Mitte zwischen den Lautsprechern befinden, etwa im gleichen Abstand wie die Lautsprecher selbst (Diagramm 1).

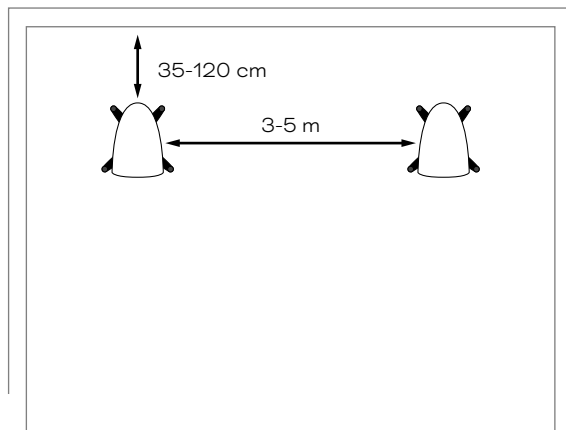
Da Lautsprecher von DALI für ein breites Abstrahlverhalten konzipiert sind, empfehlen wir Ihnen, die DALI EPIKORE 11 Lautsprecher nicht in Richtung der primären Hörposition anzuwinkeln.

Versuchen Sie, jeden DALI EPIKORE 11 Lautsprecher in einem akustisch vergleichbaren Umfeld aufzustellen. Vorhänge, Fenster, Bücherregale und andere Gegenstände in der Nähe eines Lautsprechers können dessen akustische Leistung beeinträchtigen.

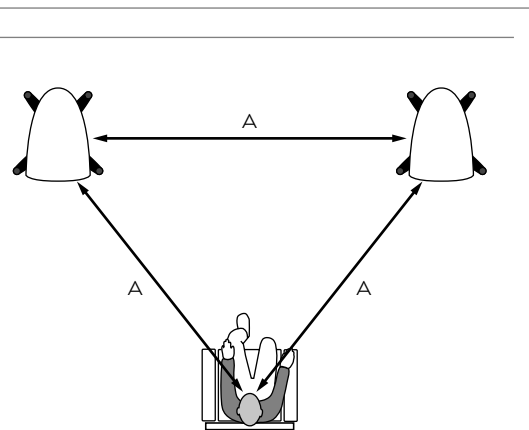
Wenn Sie einen DALI EPIKORE 11 Lautsprecher näher an eine Wand stellen, werden die tiefen Frequenzen der wiedergegebenen Musik wahrscheinlich stärker hervortreten. Und wenn dies zunächst vielleicht auch wie eine Verbesserung des Klangs wirkt, geht es wahrscheinlich auf Kosten der musikalischen Klarheit und Authentizität.

### Abbildung 1: Leitlinien für die Positionierung

Aufstellen Ihrer Lautsprecher



Finden der optimalen Hörposition



## 5. Anschließen Ihrer Lautsprecher

Am hinteren Anschlussfeld der DALI EPIKORE 11 befinden sich zwei Paar Polklemmen. Das obere Polklemmenpaar ist mit dem Mitteltöner- und Hybrid-Hochtönermodul verbunden, während das untere Polklemmenpaar mit den Tieftönern verbunden ist.

Im Accessory Kit finden Sie vier Anschluss-Klemmbrücken (zwei für jeden Lautsprecher), mit denen Sie die beiden positiven und negativen Polklemmen miteinander verbinden können. Es ist dann nur ein einziges zweiadriges Lautsprecherkabel erforderlich, um jeden Lautsprecher an einen einzelnen Leistungsverstärkeranschluss anzuschließen. Wenn die Klemmbrücken entfernt werden, werden zur Verbindung zwei zweiadrige Lautsprecherkabel benötigt, die sich den Ausgang eines einzigen Endverstärkers in einem „Bi-Wire“-Format teilen.

Diagramm 2 zeigt die Anschlussformate Single-Wire, Bi-Wire und Bi-Amp.

Die technischen Eigenschaften und der Typ der Lautsprecherkabel, die Sie für den Anschluss Ihrer DALI EPIKORE 11 Lautsprecher verwenden, können sich auf deren Wiedergabeleistung auswirken. Die besten Ergebnisse erzielen Sie, wenn Sie hochwertige Kabel mit einem Mindestquerschnitt von 2,0 mm<sup>2</sup> verwenden.

- Wenn Sie Ihre Lautsprecher im Bi-Wiring- oder Bi-Amping-Modus betreiben, entfernen Sie IMMER die Klemmbrücken zwischen den Anschlüssen, bevor Sie die Lautsprecherkabel anschließen.

Die verwendeten Lautsprecherkabel sollte in etwa dieselbe Länge haben und kürzer als 20 Meter sein. Ihr DALI EPIKORE 11 Fachhändler berät Sie gerne bei der Auswahl der besten Lautsprecherkabel für Ihr System.

Wenn Sie Ihre DALI EPIKORE 11 Lautsprecher an einen Verstärker anschließen, verbinden Sie zunächst die Lautsprecherkabel mit den Lautsprecherklemmen. Stellen Sie sicher, dass die mit „positiv“ oder rot markierten Kabeladern an die positiven (roten) Lautsprecheranschlüsse und die „negativen“ oder schwarzen Kabeladern an die negativen (schwarzen) Lautsprecheranschlüsse angeschlossen werden.

Die Anschlussklemmen der DALI EPIKORE 11 können mit abisolierten Kabeln, 4-mm-Steckern oder Kabelschuhen bestückt werden.

Hier erfahren Sie, wie Sie die einzelnen Typen anschließen:

- **Abisolierte Kabel:** Schrauben Sie die Lautsprecherklemmen vollständig ab. Verdrehen Sie die abisolierten Kabelstränge miteinander. Achten Sie dabei darauf, dass keine Adern hervorstehen. Führen Sie das verdrehte Kabel durch die Löcher in den Polklemmen. Ziehen Sie zum Schluss die Klemmen über dem abisolierten

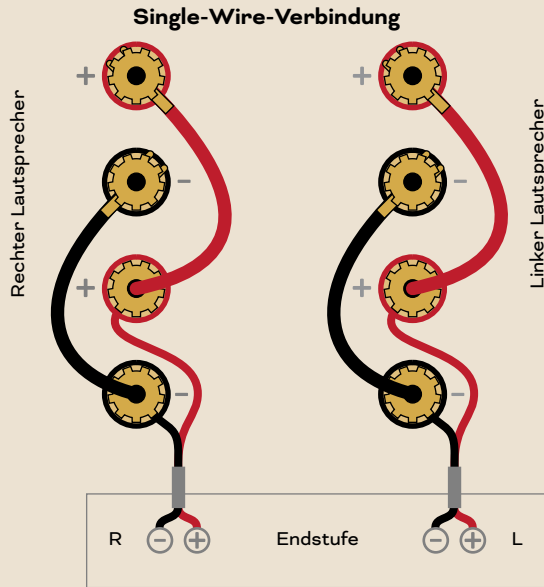
Kabel fest an. Wir empfehlen, die Klemmen kurz nach dem ersten Anziehen und später regelmäßig auf festen Sitz zu überprüfen.

- **4-mm-Stecker (Bananenstecker):** Stecken Sie die Stecker direkt in die Enden der Lautsprecherklemmen.
- **Kabelschuhe:** Schrauben Sie die Lautsprecherklemmen vollständig ab und positionieren Sie die Kabelschuhe auf beiden Seiten der Polklemmen. Sichern Sie die Kabelschuhe durch Festziehen der Klemmen. Wir empfehlen, die Klemmen kurz nach dem ersten Anziehen und später regelmäßig auf festen Sitz zu überprüfen.

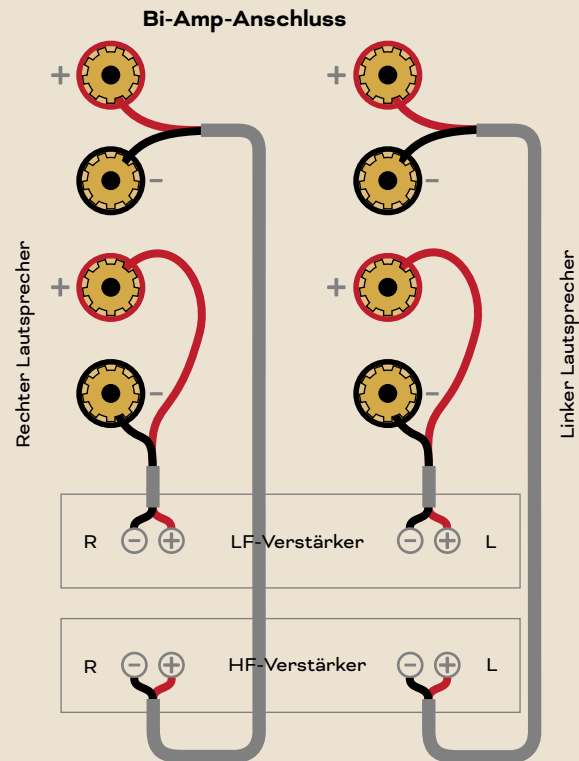
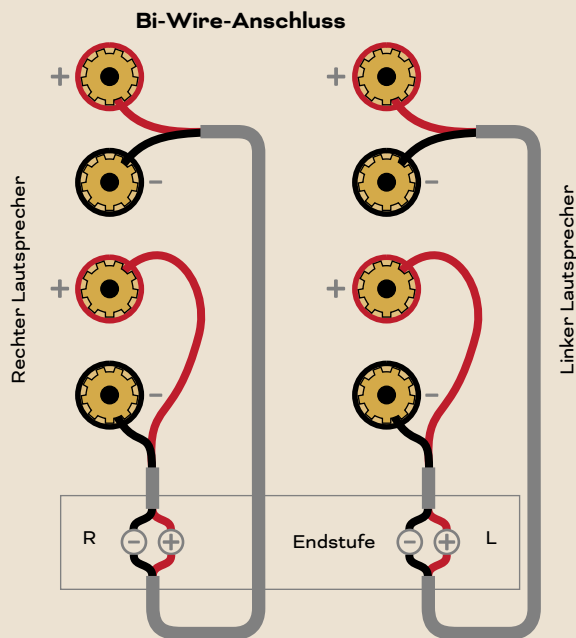
Nachdem Sie die Kabel an Ihre DALI EPIKORE 11 Lautsprecher angeschlossen haben, können Sie diese an die Ausgangsklemmen des Verstärkers anschließen. Vergewissern Sie sich, dass der Verstärker ausgeschaltet ist, bevor Sie Anschlüsse vornehmen.

Verbinden Sie die Kabel vom linken Lautsprecher mit den Ausgangsklemmen des linken Verstärkerkanals und die Kabel vom rechten Lautsprecher mit den Ausgangsklemmen des rechten Verstärkerkanals. Stellen Sie sicher, dass die mit „positiv“ oder rot markierten Kabeladern an die positiven Ausgangsklemmen des Verstärkers und die „negativen“ oder schwarzen Kabeladern an die negativen Ausgangsklemmen des Verstärkers angeschlossen werden.

**Abbildung 2: Anschließen Ihrer Lautsprecher**



Die Anschluss-Klemmbrücken sind im Accessory Kit enthalten.



## 6. Verwenden Ihrer Lautsprecher

Nun, da Sie Ihre DALI EPIKORE 11 Lautsprecher in Ihrem Hörraum aufgestellt und an einen oder mehrere Verstärker angeschlossen haben, sollten Sie sich die Freude machen, ihren Klang zu genießen. Suchen Sie sich also Aufnahmen heraus, die Sie besonders gerne hören, nehmen Sie Platz – und freuen Sie sich darauf, Ihre Musiksammlung neu zu entdecken.

### Die Lautsprecherabdeckung

Die Verwendung der Lautsprecherabdeckungen ist optional. Um die Abdeckung anzubringen, schieben Sie diese vorsichtig in die Nähe der Schallwand, bis sie von den Magneten in die richtige Position gezogen wird. Um die Abdeckung zu entfernen, ziehen Sie vorsichtig an der Oberseite, um sie zu lösen, und nehmen Sie diese dann ab.

### Einspielen

Ihre DALI EPIKORE 11 Lautsprecher benötigen eine „Einspielphase“, bevor sie optimale Ergebnisse liefern. Dies gilt vor allem dann, wenn sie während des Transports oder der Lagerung über längere Zeit niedrigen Temperaturen ausgesetzt waren. Obwohl diese Einspielphase von der Intensität der Nutzung und dem Wiedergabepegel abhängt, sollten Sie davon ausgehen, dass Ihre DALI EPIKORE 11 Lautsprecher nach etwa 100 Stunden Betrieb optimale Ergebnisse liefern. Im Gegensatz zu vielen anderen mechanischen Systemen verlängert sich die Lebensdauer eines Lautsprechers durch regelmäßigem Gebrauch.

### Vorsichtsmaßnahmen

Wenn Ihr Verstärker in der Lage ist, genügend Leistung zu liefern, können Ihre DALI EPIKORE 11 Lautsprecher extrem hohe Lautstärken erreichen. Bitte denken Sie daran, dass das Hören von Musik bei hoher Lautstärke über einen längeren Zeitraum Ihr Gehör schädigen kann. Nehmen Sie auch Rücksicht auf Mitbewohner und Nachbarn. Wenn der Klang aus Ihren DALI EPIKORE 11 Lautsprechern verzerrt ist, ist dies ein sicheres Zeichen dafür, dass Ihr Verstärker zu wenig Leistung liefert. Um eine Beschädigung Ihrer Lautsprecher oder Ihres Verstärkers zu vermeiden, reduzieren Sie die in diesem Fall die Lautstärke, bis die Musik nicht mehr verzerrt wiedergegeben wird.



## 7. Reinigung und Wartung

Ihre DALI EPIKORE 11 Lautsprecher benötigen keine besondere Wartung oder Pflege und sollten wie jedes andere wertvolle technische Gerät oder Möbelstück in Ihrer Wohnung behandelt werden. Entfernen Sie den Staub von den Gehäusen mit einem weichen, trockenen Tuch. Reinigen Sie die Gehäuse mit einem weichen, feuchten Tuch und einem milden, nicht scheuernden Allzweck-Haushaltsreiniger. Seien Sie besonders vorsichtig beim Abstauben der Membranen der Tief- und Mitteltöner, da sie sehr empfindlich sind. Wir empfehlen außerdem, die Hochtönerkalotte und den Bändchenhochtöner nicht zu berühren.

## 8. Entsorgung

Wenn Sie Ihre DALI EPIKORE 11 Lautsprecher entsorgen möchten, sollten Sie diese nicht in den Hausmüll geben. In Übereinstimmung mit der Gesetzgebung der Europäischen Union stehen privaten Haushalten in den EU-Mitgliedstaaten, der Schweiz, Liechtenstein und Norwegen separate Sammelsysteme für gebrauchte Elektronikprodukte zur Verfügung. Sie ermöglichen die kostenlose Rückgabe gebrauchter Elektronikprodukte an ausgewiesene Rücknahmestellen oder Einzelhändler (wenn Sie dort vergleichbare Ersatzprodukte erwerben). Wenn Sie in einem hier nicht aufgeführten Land wohnen, wenden Sie sich bitte an Ihre örtlichen Behörden, um sich über das korrekte Entsorgungsverfahren zu informieren und mögliche negative Auswirkungen auf die Umwelt und die menschliche Gesundheit zu vermeiden.



## 9. DALI EPIKORE 11 Technische Daten

Frequenzbereich	29 bis 34.000 Hz ±3 dB	
Empfindlichkeit	89 dB auf 1 m für 2,83 V	
Nennimpedanz	4 Ohm	
Maximaler Schalldruck	116 dB	
Übergangsfrequenz	170 / 370 / 3.100 / 12.500 Hz	
Frequenzweichtyp	4½-Weg	
Empfohlene Verstärkerleistung	40 bis 1.000 Watt	
Hochtöner	10 × 55 mm Bändchen 1 × 35 mm Gewebekalotte	
Hochtöner-Diaphragma	Planares magnetostatisches Bändchen Weiches Gewebe	
Tief- und Mitteltöner-Chassis	4 × 8 Zoll 1 × 6½ Zoll	
Tief/Mitteltönermembran	Holzfasermembran	
Eingangsanschlüsse	Bi-Wire	
Gehäusety	Bassreflex	
Bassreflex-Abstimmfrequenz	24 Hz	
Empfohlene Platzierung	Boden	
Empfohlener Abstand zur Wand	35 bis 120 cm	
Abmessungen (H × B × T)	1.602 x 422 x 554 mm 63 x 16,6 x 21,8 Zoll	
Gewicht inklusive Lautsprecherabdeckung	75,6 kg 166,6 lb	
Versandgewicht	176 kg (Paar) 388 lb (Paar)	
Gehäuseausführungen	High Gloss Black High Gloss Walnut High Gloss Maroon	
Zubehör	Anleitung Inlay-Karte Reinigungstuch Spike-Ausleger (zwei Paare) Magnetische Spike-Füße	Anschluss-Klemmbrücken Bodenschutzpolster 5-mm-Inbusschlüssel Vordere Lautsprecherabdeckung
Spike-Gewindegröße	M12-1	

Die in diesem Handbuch enthaltenen Informationen können ohne vorherige Ankündigung geändert werden.