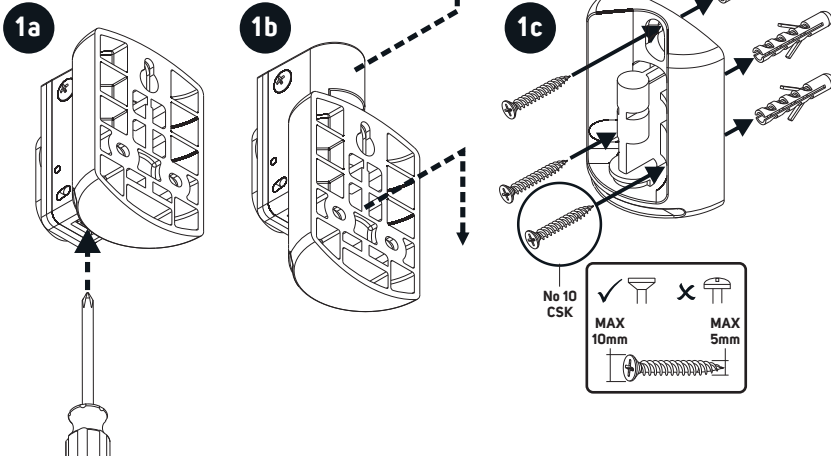
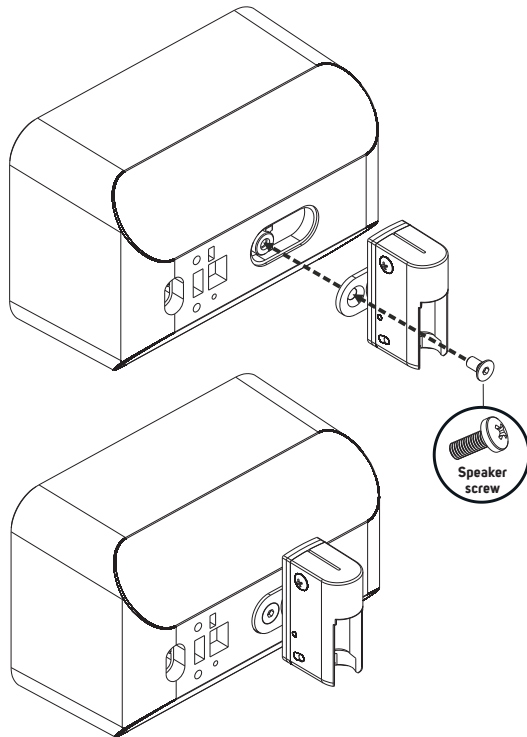


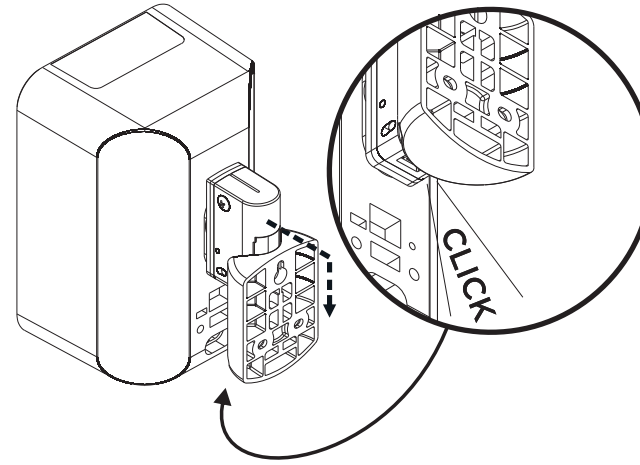
1. Mount bracket to wall



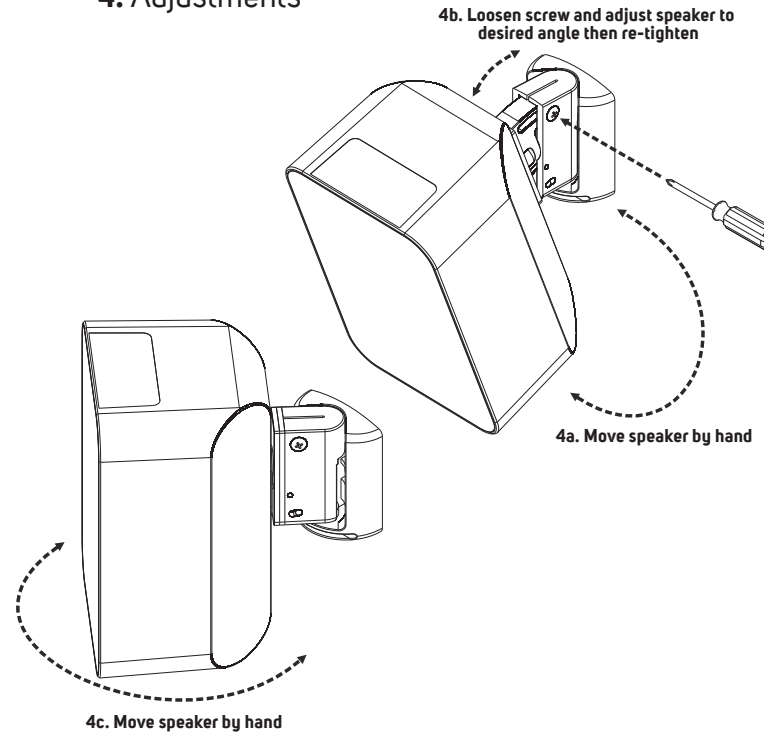
2. Attach bracket to BSP125 speaker



3. Hang speaker and bracket on wall mount



4. Adjustments



fr
1. Montez la fixation sur le mur.
2. Fixez le support au haut-parleur **BSP125**.
3. Accrochez le haut-parleur et le support sur la fixation murale.
4. Effectuez les ajustements nécessaires.
4A4C. Faites pivoter selon l'orientation désirée. Déplacez le haut-parleur à la main.
4B. Desserrez la vis et ajustez le haut-parleur selon l'angle désiré avant de resserrer.

es
1. Fije el soporte a la pared.
2. Sujete el soporte al altavoz **BSP125**.
3. Cuelgue el altavoz y el soporte sobre el soporte de pared.
4. Ajustelos.
4A4C. Gírelos. Moviendo el altavoz con las mano.
4B. Afloje el tornillo y ajuste el altavoz al ángulo deseado y a continuación vuelva a apretar.

it
1. Montare la staffa alla parete.
2. Attaccare la staffa al diffusore acustico **BSP125**.
3. Appendere il diffusore acustico e la staffa al supporto fisso da parete.
4. Regolazione.
4A4C. Orientabile. Muovere il diffusore acustico con la mano.
4B. Allentare le viti e regolare il diffusore sull'angolazione desiderata e poi serrarle nuovamente.

de
1. Halterung an Wand befestigen.
2. Halterung an Lautsprecher **BSP125** befestigen.
3. Lautsprecher und Halterung in Wandhalterung einhängen.
4. Einstellungen.
4A4C. Drehen. Lautsprecher von Hand bewegen.
4B. Schraube lösen, Lautsprecher wie gewünscht positionieren und Schraube wieder festziehen.

nl
1. Muurbevestiging aan de muur.
2. Bevestig muurbevestiging aan **BSP125** luidspreker.
3. Hang de luidspreker en de bevestiging aan de muurbevestiging.
4. Aanpassingen.
4A4C. Draaiing. Verplaats de luidspreker met de hand.
4B. Maak de vijs los en pas de luidspreker aan tot de gewenste hoek en draai ze wederom aan.

sv
1. Sätt upp fästet på väggen.
2. Fäst **BSP125**-högtalaren i fästet.
3. Häng högtalaren och fästet på väggfästet.
4. Justeringar.
4A4C. Vridning. Justera högtalaren för hand.
4B. Lossa skruven och justera högtalaren till önskat läge, fäst därefter skruven igen.

ru
1. Крепление кронштейна к стене.
2. Подсоедините кронштейн к колонке **BSP125**.
3. Повесьте динамик с кронштейном на настенное крепление.
4. Регулировки.
4A/4C. Поворотное соединение. Подвиньте колонку рукой.
4B. Ослабьте винт и отрегулируйте требуемый угол наклона колонки, затем снова затяните винт.

zh
1. 将支架安装到墙上。
2. 将支架安装在 **BSP125** 音箱上。
3. 将音箱和支架悬挂到壁装支架上。
4. 调整。
4A/4C. 旋转。手动移动音箱。
4B. 旋松螺丝并将音箱调整到所需的角，然后再重新上紧。